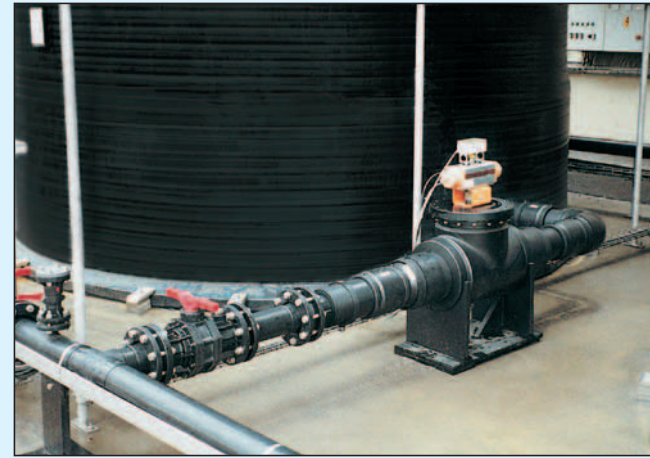


Doppelwandiger PE-HD Flachbodenbehälter aus gewickelten Zylindermänteln (Wickelrohrbehälter)				
Nutzhalt in Liter Doppelwand-Behälter	Innendurchmesser mm Doppelwand-Behälter	Höhe Zylinder mm Doppelwand-Behälter	Gesamthöhe mm Doppelwand-Behälter	Höhe Dach mm Doppelwand-Behälter
60.000	3.400	6.810	7.270	460
60.000	3.600	6.050	6.530	480
60.000	4.000	4.850	5.390	540
70.000	3.400	7.970	8.430	460
70.000	3.600	7.080	7.560	480
70.000	4.000	5.690	6.230	540
80.000	3.400	9.130	9.590	460
80.000	3.600	8.120	8.600	480
80.000	4.000	6.525	7.065	540
90.000	3.400	10.290	10.750	460
90.000	3.600	9.150	9.630	480
90.000	4.000	7.360	7.900	540
100.000	3.400	11.450	11.910	460
100.000	3.600	10.190	10.670	480
100.000	4.000	8.200	8.740	540
110.000	3.600	11.220	11.700	480
110.000	4.000	9.040	9.580	540
120.000	3.600	12.260	12.740	480
120.000	4.000	9.880	10.420	540
130.000	3.600	13.290	13.770	480
130.000	4.000	10.710	11.250	540
140.000	3.600	14.320	14.800	480
140.000	4.000	11.550	12.090	540
150.000	3.600	15.360	15.840	480
150.000	4.000	12.390	12.930	540
160.000	3.600	16.390	16.870	480
160.000	4.000	13.230	13.770	540
170.000	3.600	17.430	17.910	480
170.000	4.000	14.070	14.610	540
180.000	3.600	18.460	18.940	480
180.000	4.000	14.900	15.440	540
190.000	3.600	19.490	19.970	480
190.000	4.000	15.740	16.280	540
200.000	3.600	20.530	21.010	480
200.000	4.000	16.580	17.120	540

Zwischengrößen auf Anfrage



Extrusionsschweißautomat zum Verbinden des Zylinders mit dem Behälterboden



Doppelrohr-Entnahmestutzen DN 100 PN 10 mit Doppelrohrkugelhahn aus PVC/EPDM handgesteuert, Innen-/Außenrohr PE/PE, Leckageüberwachung.



Zwei Doppelwandbehälter aus PE-HD, Durchmesser: 4.000 mm, Höhe: 17.120 mm, Inhalt: 200.000 Liter



formoplast-Behälter aus PE-HD sind vom Institut für Bau-technik in Berlin zugelassen.
Zulassung Nr. Z-40.21-169

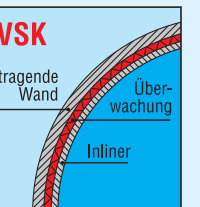
Fachbetrieb nach WHG

Mit einem Produkt aus dem Hause formoplast haben Sie die Gewähr, die gesetzlichen Bestimmungen zu erfüllen.

formoplast
Kunststofftechnik GmbH

Dieselstraße 19
D-89160 Dornstadt
Tel.+49 (0)73 48-98 69-0
Fax+49 (0)73 48-98 69-40
info@formoplast.com
www.formoplast.com

**STEHENDE
DOPPELWAND-BEHÄLTER**
aus PE-HD
schwarz, gewickelt mit **VSK**
Vakuu**S**icherheits**K**ontrolle
mit Zulassung
nach WHG



Unsere Produktion wird mit 100 % Naturstrom betrieben.

HOHE SICHERHEIT UND ENTSCHEIDENDE VORTEILE DURCH PE-HD-TECHNIK

Mit Zulassung nach WHG

- hohe chemische Beständigkeit
- korrosions- und witterungsbeständig
- homogener Werkstoff
- gute Isolations-Eigenschaften
- geringer Platzbedarf
- einfacher Transport und Montage
- geringes spezifisches Gewicht
- geringe Wärmeleitfähigkeit
- lange Lebensdauer
- einfache und kostengünstige Nachrüstung

In formoplast-Doppelwand-Behältern aus Polyefinen (PE-HD, PP) können gefährliche Medien sicher und umweltfreundlich gelagert werden.

Durch das integrierte Leckage-Überwachungs-System VSK können die Behälter ohne Auffangwanne installiert werden. Der Kontrollzwischenraum in der Behälterwand wird ständig von einem zugelassenen Leckanzeiger überwacht. Druckschwankungen werden in engen Toleranzen von der Unterdruckpumpe ausgeglichen. Bei höherem Druckanstieg infolge einer Undichtheit wird sofort ein optisch-akkustischer Alarm ausgelöst. Der Alarm lässt sich nur über einen plombierten Schalter abschalten.



Lieferbare Abmessungen:

Nutzhalt: 1.000 bis 200.000 Liter
Durchmesser: 800 bis 4.000 mm

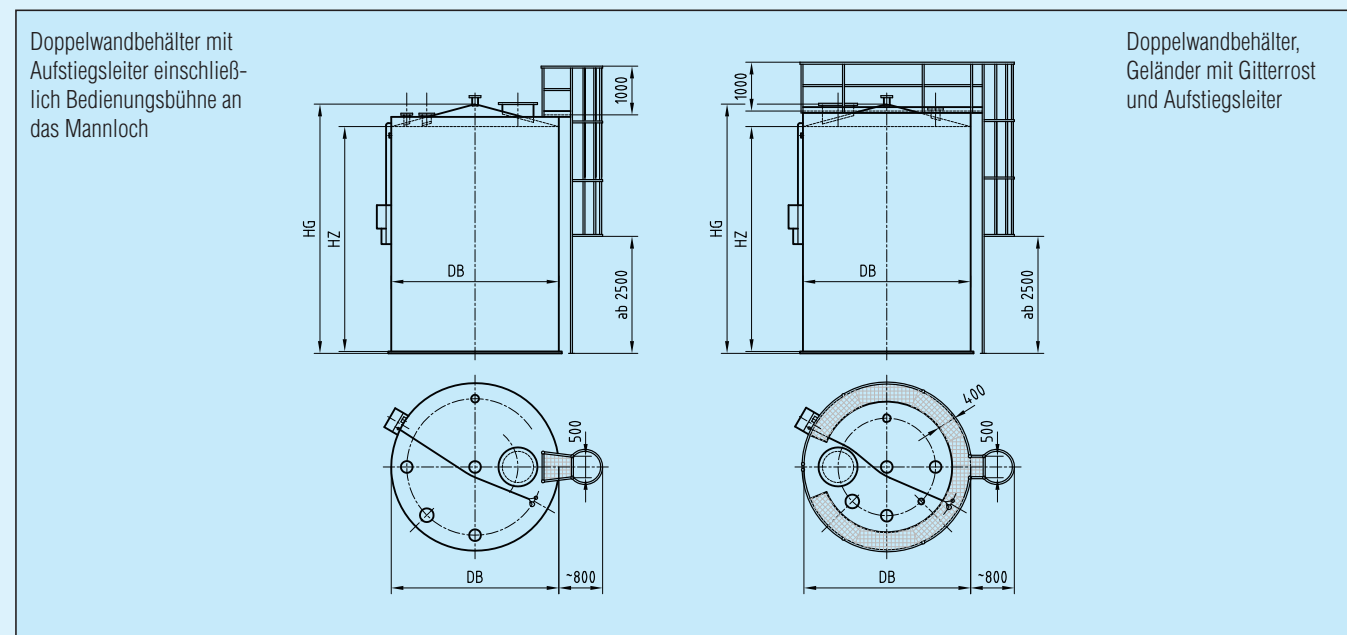
formoplast-Doppelwand-Behälter erfüllen alle gesetzlichen Auflagen:

- baurechtlich zugelassen
- gewerberechtlich zugelassen
- wasserrechtlich zugelassen WHG
- Abnahme-Klassifikationen
- güteüberwacht von KIWA



5 Doppelwandbehälter aus PE-HD, Inhalt 100 cbm, Durchm. 3.600 mm, Höhe 10.500 mm mit Aufstiegsleiter, Rundgeländern, verbunden durch Bedienbrücken.

Doppelwandiger PE-HD Flachbodenbehälter aus gewickelten Zylindermänteln (Wickelrohrbehälter)				
Nutzhalt in Liter Doppelwand-Behälter	Innendurchmesser mm Doppelwand-Behälter	Höhe Zylinder mm Doppelwand-Behälter	Gesamthöhe mm Doppelwand-Behälter	Höhe Dach mm Doppelwand-Behälter
500	800	1.030	1.140	110
1.000	1.000	1.315	1.445	130
1.500	1.000	1.985	2.115	130
1.500	1.200	1.380	1.540	160
2.000	1.200	1.840	2.000	160
2.000	1.500	1.180	1.380	200
2.500	1.200	2.300	2.460	160
2.500	1.500	1.475	1.675	200
3.000	1.500	1.765	1.965	200
3.000	1.900	1.060	1.310	250
3.500	1.500	2.055	2.255	200
3.500	1.900	1.260	1.510	250
4.000	1.500	2.355	2.555	200
4.000	1.900	1.485	1.735	250
5.000	1.500	2.950	3.150	200
5.000	1.900	1.835	2.085	250
5.000	2.000	1.650	1.920	270
6.000	1.500	3.545	3.745	200
6.000	1.900	2.205	2.455	250
6.000	2.000	1.980	2.250	270
7.000	1.900	2.575	2.825	250
7.000	2.000	2.315	2.585	270
7.000	2.250	1.780	2.080	300
8.000	1.900	2.945	3.195	250
8.000	2.000	2.650	2.920	270
8.000	2.250	2.020	2.320	300
9.000	1.900	3.320	3.570	250
9.000	2.000	2.990	3.260	270
9.000	2.250	2.300	2.600	300
9.000	2.500	1.910	2.240	330
10.000	2.000	3.320	3.590	270
10.000	2.250	2.550	2.850	300
10.000	2.500	2.120	2.450	330
10.000	2.800	1.680	2.060	380
12.000	2.000	3.990	4.260	270
12.000	2.250	3.090	3.390	300
12.000	2.500	2.550	2.880	330
12.000	2.800	2.020	2.400	380



Doppelwandiger PE-HD Flachbodenbehälter aus gewickelten Zylindermänteln (Wickelrohrbehälter)				
Nutzhalt in Liter Doppelwand-Behälter	Innendurchmesser mm Doppelwand-Behälter	Höhe Zylinder mm Doppelwand-Behälter	Gesamthöhe mm Doppelwand-Behälter	Höhe Dach mm Doppelwand-Behälter
15.000	2.250	3.880	4.180	300
15.000	2.500	3.190	3.520	330
15.000	2.800	2.530	2.910	380
15.000	3.000	2.210	2.610	400
20.000	2.250	5.200	5.500	300
20.000	2.500	4.250	4.580	330
20.000	2.800	3.370	3.750	380
20.000	3.000	2.950	3.350	400
20.000	3.400	2.285	2.745	460
20.000	3.600	2.040	2.520	480
25.000	2.250	6.540	6.840	300
25.000	2.500	5.340	5.670	330
25.000	2.800	4.240	4.620	380
25.000	3.000	3.700	4.100	400
25.000	3.400	2.865	3.325	460
25.000	3.600	2.560	3.040	480
30.000	2.250	7.850	8.150	300
30.000	2.500	6.410	6.740	330
30.000	2.800	5.090	5.470	380
30.000	3.000	4.440	4.840	400
30.000	3.400	3.340	3.800	460
30.000	3.600	3.075	3.555	480
35.000	2.800	5.950	6.330	380
35.000	3.000	5.185	5.585	400
35.000	3.400	4.025	4.485	460
35.000	3.600	3.592	4.072	480
40.000	2.800	6.805	7.185	380
40.000	3.000	5.930	6.330	400
40.000	3.400	4.490	4.950	460
40.000	3.600	4.110	4.590	480
50.000	2.800	8.430	8.810	380
50.000	3.000	7.420	7.820	400
50.000	3400	5.800	6.225	460
50.000	3.600	5.140	5.620	480

Zwischengrößen auf Anfrage

